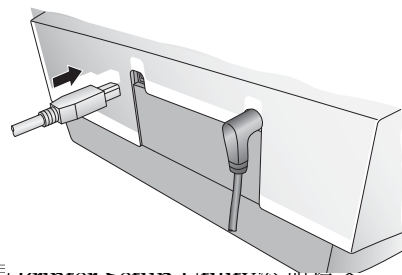


5c

安装打印机驱动程序 (Mac)

通过USB2.0连接线将设备与计算机连接起来。

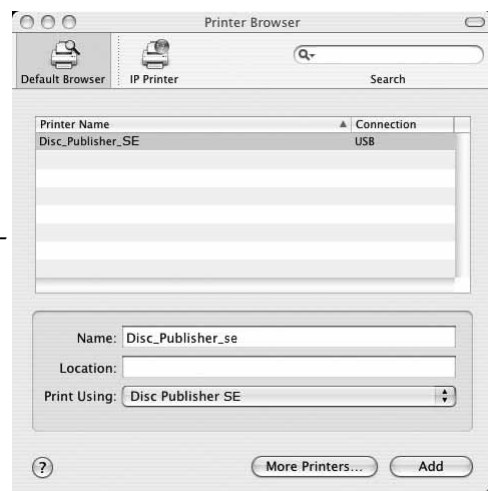


通过打印机工具Printer Setup Utility添加设备。

1. 打开应用程序(Applications)-工具目录(Utilites folde)-打印机安装工具(Printer Setup Utility)。



2. 点击添加(Add)。在可用打印机列表中选择Disc Publisher SE。再次点击添加(Add)。

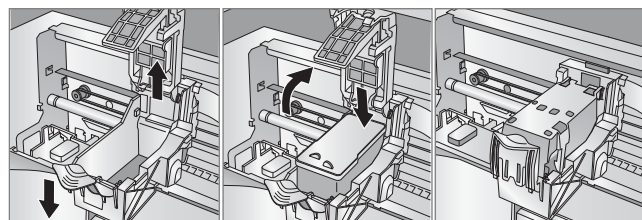
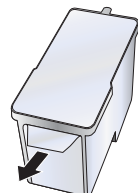


6

安装墨盒

- 打开设备前盖，按一下位于设备顶部的按钮，墨盒装置将与机械手分离，同时移动到安装墨盒的位置(位于设备的中间位置)。
- 打开墨盒装置的顶盖。
- 从墨盒包装中取出墨盒。
- 慢慢的撕掉位于墨盒上的保护条带。
- 将墨盒放入墨盒装置里面。墨盒金属铜片面朝内放置与墨盒装置金属铜片面相对应。
- 合上墨盒装置的顶盖。
- 关闭设备的前盖。

注意:请勿触摸墨盒的金属铜片区域。



7

校验墨盒

如果您使用的是Windows平台，系统将提示您需要校验墨盒。

如果您使用的是Mac平台，在第一次打印前系统将提示您需要校验墨盒。

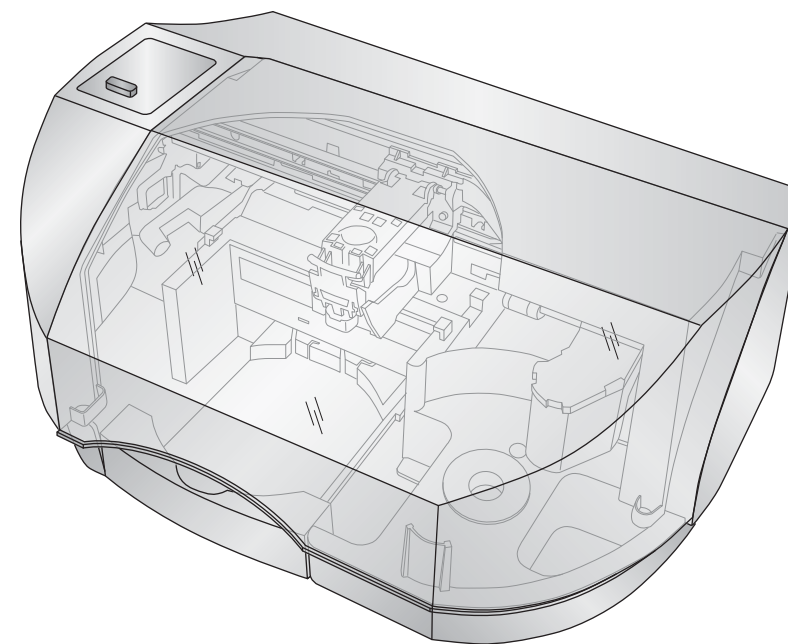
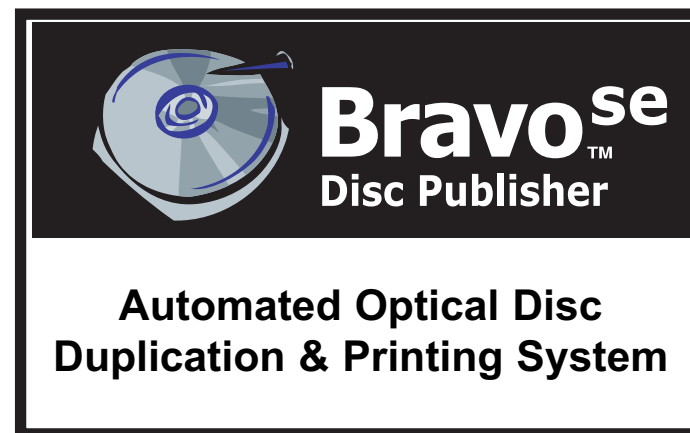
注意:在您安装新墨盒或者更换新墨盒后，系统将提示您需要校验墨盒。请确认输入桶中至少有一张未打印的可打印光盘，选择“是”，系统将开始校验墨盒。

8

开始制作一张光盘

完成以上的步骤，现在您可以开始制作光盘了。

- 详细操作步骤请参考使用手册。
- 如果有什么问题，请拨打全国免费电话:400-650-6768或浏览 www.primera.com/knowledgebase.html。



快速安装使用手册

PRIMERA

© 2007 All rights reserved

P/N 510964 - 071907

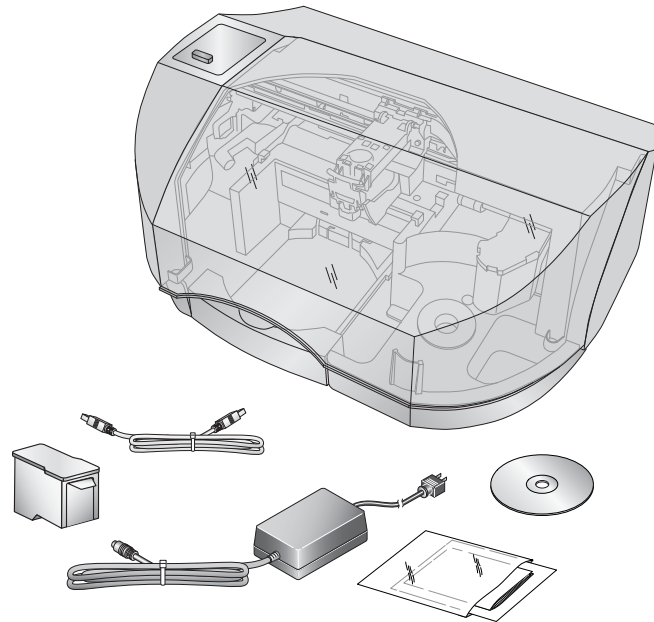
Quick Start

1 产品装箱单

请检查并确保产品包装箱中包含以下物品：

- **Disc Publisher SE**
- 电源
- 一个彩色墨盒 (CMY)
- 安装光盘
- **USB 2.0** 连接线
- 保修卡(英文)
- 产品操作手册，产品快速安装手册。

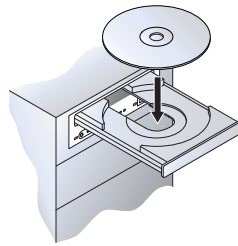
假如您需要另外运输产品，请保留产品外包装。



2 安装软件

PC 平台

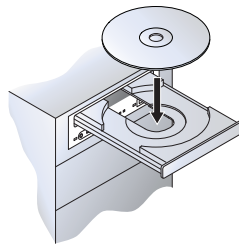
1. 将安装光盘放入到您的计算机光盘驱动器中，安装应用程序向导将自动运行。
2. 点击 **Standard Install** (标准安装) 开始安装，您可以根据下面的步骤或者安装应用程序向导的提示完成安装过程。



注意：如果光盘中的安装程序没有自动运行，点击开始并选择我的电脑，然后双击包含应用程序的光盘图标。打开光盘，双击 installer.exe 开始安装。

Mac 平台

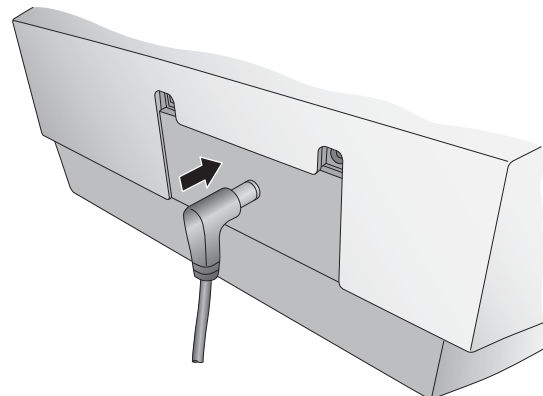
1. 将安装光盘放入到光盘驱动器中。
2. 双击光盘图标。
3. 双击 **Disc Publisher Installer.mpkg** 文件图标。根据提示完成安装。



3 接通电源

在接通电源之前，请确认产品内部的包装带和纸板已经拆除。

- 取出位于包装中的设备电源。
- 将电源接口与位于设备后面的电源接口连接，接通电源。
- 设备开始初始化，初始化过程大概需要30秒的时间。



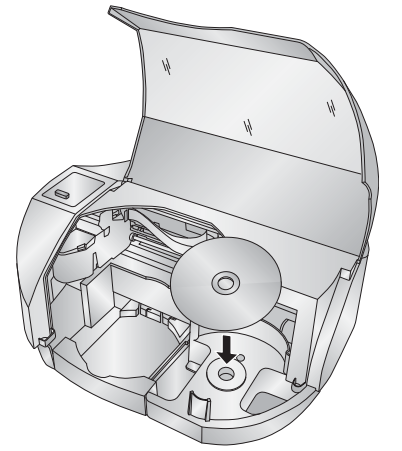
4 装载空白光盘

Note on Media: 光盘制作设备可以支持打印各种品牌的可打印 CD/DVD 光盘。但是各种品牌的可打印光盘使用的打印涂层不同，因此您需要调整打印驱动程序相关参数来适应不同品质的光盘表面。

详细信息请参考操作手册 3D 或 4D。

根据下面的步骤装载空白光盘：

- 打开设备的前盖。
- 装载空白光盘到输入桶 (Input Bin)。 (输入桶位于设备的右边) 输入桶最多只能放入20片空白光盘。



5a 安装打印机驱动程序 (Windows Vista)

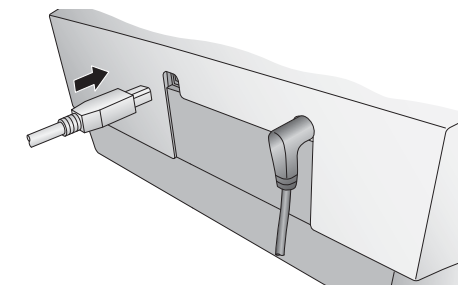
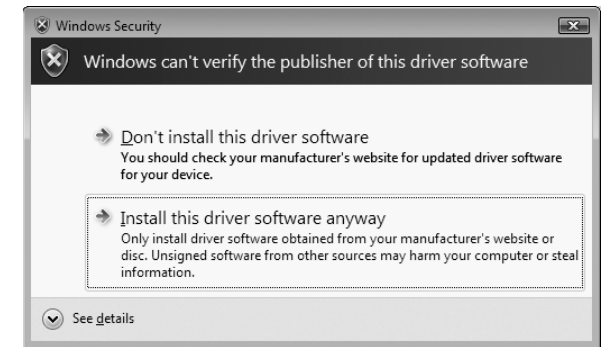
当计算机提示需要安装驱动程序时，通过安装光盘安装，点击 "Install Driver" 按钮。

计算机开始将驱动程序文件拷贝到硬盘。

您将可以看到如下窗口，点击选择

Install the driver software anyway.

最后，通过USB2.0连接线将设备与计算机连接起来。

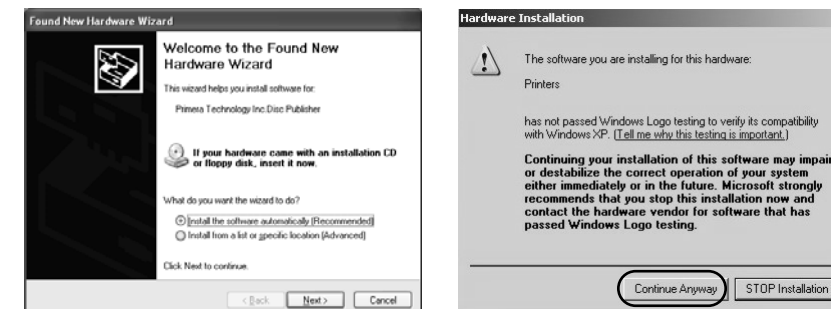


5b 安装打印机驱动程序 (Windows XP)

通过USB2.0连接线将您的设备与计算机连接起来。

一段时间后，Windows 将提示您找到新硬件，需要安装驱动程序。

选择自动安装 "**Install the software automatically**"。根据安装向导逐步的安装驱动程序。



在安装过程中 Windows 将出现如图所示的提示框。您必须点击仍然继续按钮 **Continue Anyway** 继续完成驱动程序的安装。

