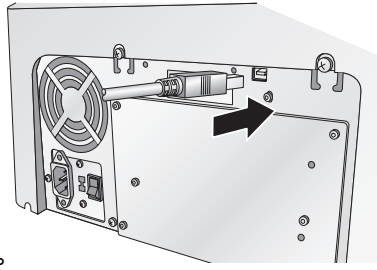


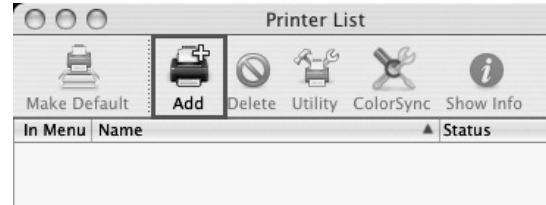
5c 安装打印机驱动程序 (Mac)

通过USB2.0数据线将计算机与Bravo PRO设备连接起来。

通过Printer Setup Utility工具添加打印机。



1. 打开应用程序(Applications)-工具目录(Utilites folde)-打印机安装工具(Printer Setup Utility)。



2. 点击添加(Add)。在可用打印机列表中选择Disc Publisher PRO。再次点击添加(Add)。



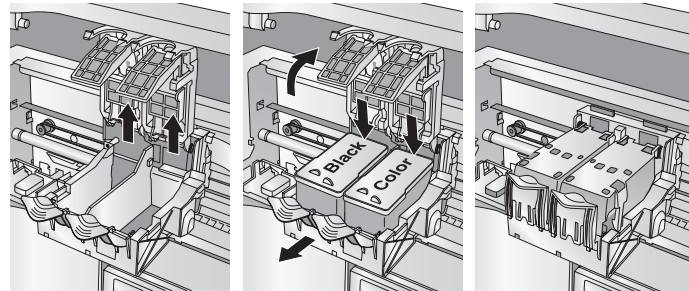
6 安装墨盒

- 打开设备前盖，按一下位于设备顶部的按钮，墨盒装置将与机械手分离，同时移动到安装墨盒的位置(位于设备的中间位置)。
- 从墨盒包装盒中取出墨盒。
- 慢慢的撕掉位于墨盒打印头上的保护条带。

注意:请勿触摸墨盒的金属铜片区域。



- 将墨盒放入墨盒装置里面。墨盒金属铜片面朝内放置与墨盒装置金属铜片面对应。合上墨盒装置的顶盖。单黑色墨盒位于墨盒装置的左边。



- 关闭设备的前盖。

7 校准/校验墨盒

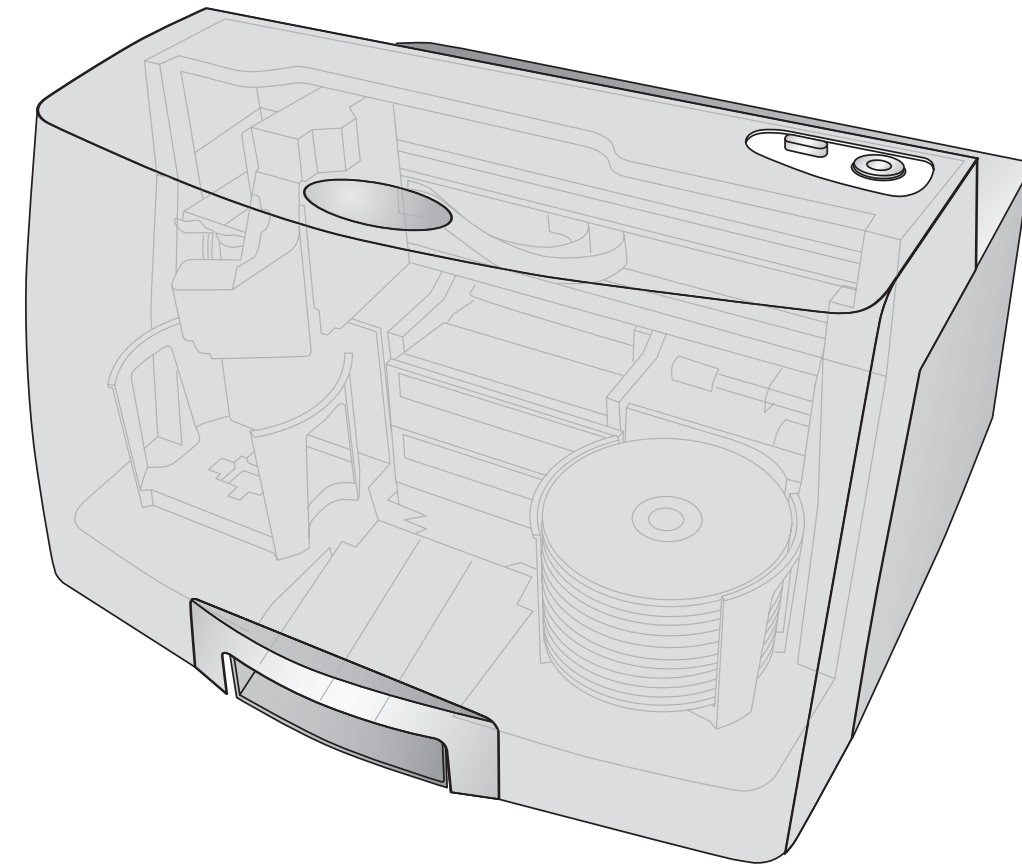
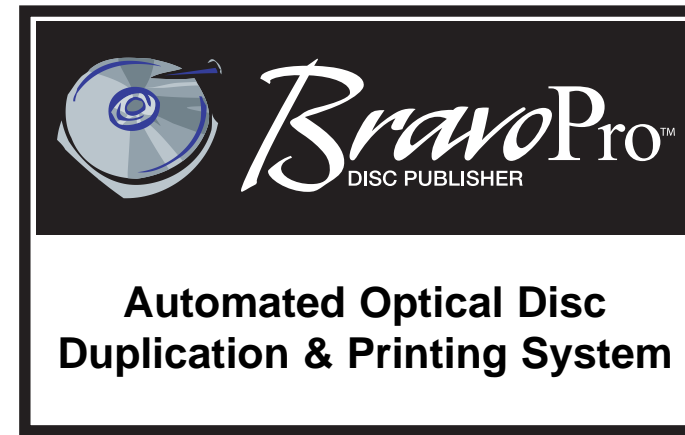
如果您使用的是Windows平台，系统将提示您需要校验墨盒。
如果您使用的是Mac平台，在第一次打印前系统将提示您需要校验墨盒。

注意:在您安装新墨盒或者更换新墨盒后，必须校准/校验墨盒，系统将提示您需要校验墨盒。请确认输入桶中至少有一张未打印的可打印光盘，选择"是"，系统将开始校验墨盒。

8 开始制作第一张光盘

完成以上的步骤，现在您可以开始制作光盘了。

- 详细操作步骤请参考使用手册。
- 如果有什么问题，请拨打全国免费电话:400-650-6768或浏览 www.primera.com/knowledgebase.html。



快速安装使用手册

PRIMERA

© 2007 All rights reserved

P/N 510920-011507

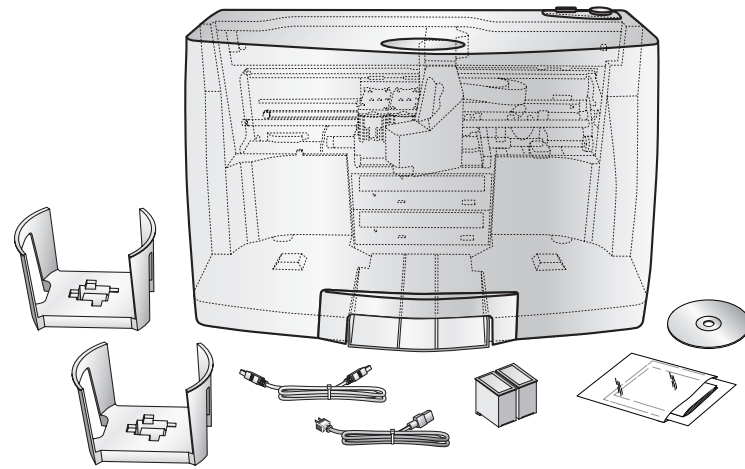
Quick Start

1 产品包装箱

- Bravo PRO 主机
- 光盘输入输出桶
- 电源
- 一个CMY彩色墨盒(53335)
- 一个单黑色墨盒(53336)
- 快速安装手册

- USB 2.0 数据线
- 保修卡(英文)
- 产品工具光盘、使用手册

如果您需要运输产品,请保留产品一切外包装。

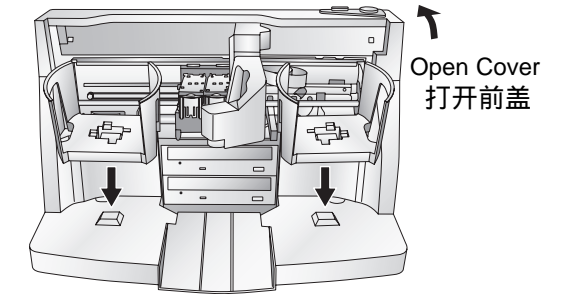


4 安装输入/输出桶和装载空白光盘

NOTE: 光盘制作设备可以支持打印各种品牌的可打印 CD/DVD/BD光盘。但是各种品牌的可打印光盘使用的可打印涂层不同,因此您需要调整打印驱动程序相关参数来适应不同品质的光盘表面。

根据下面的步骤安装输入/输出桶和装载空白光盘:

- 打开设备前盖。
- 设备的墨盒装置和机械手将自动移动到中间位置,方便安装输入/输出桶和装载光盘。

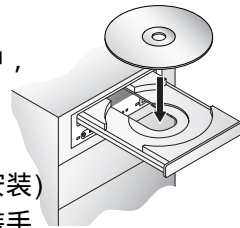


- 安装输入输出桶及光盘(输入/输出桶分别安装在设备的左右两边,最多50片空白光盘放入到右边的输入桶中)。标准配置为50片输入/输出,如果需要100片光盘的输入输出,请参考产品使用手册。

2 安装软件

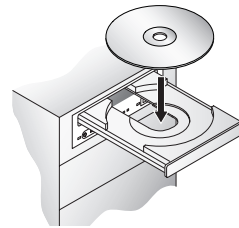
PC

1. 将安装光盘放入到计算机光驱中,安装应用程序将自动运行。
2. 点击 Standard Install(标准安装)开始安装,您可以根据快速安装手册或安装应用程序向导的提示完成安装过程。



Mac

1. 将Bravo 安装光盘放入计算机的光盘驱动器中。
2. 打开光盘,浏览光盘。
3. 双击Disc Publisher Install.mpkg 文件。根据安装向导开始安装。

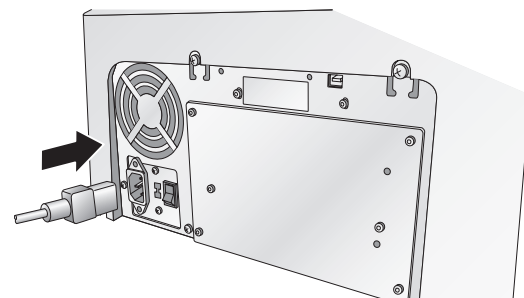


Note: 如果安装光盘没有自动运行,点击开始->我的电脑,然后双击包含应用程序的光盘,打开光盘,双击 Installer.exe开始安装。

3 接通电源

注意:在接通电源之前,请确认产品内部的包装带和纸盘已经完全拆除。

- 取出包装箱中的电源线。
- 将电源线接口与位于设备后备的电源接口连接。
- 打开位于设备后部的电源开关,设备开始初始化,初始化过程大概需要30秒左右。

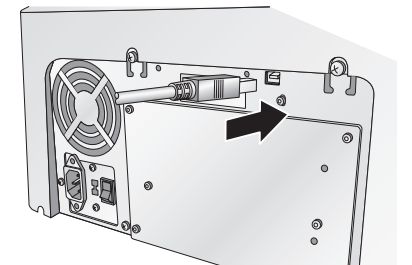


5a 安装打印机驱动程序(Windows XP)

通过USB2.0数据线将计算机与Bravo PRO设备连接起来。

一段时间后,Windows 将提示您找到新硬件,需要安装驱动程序。

选择自动安装 "Install the software automatically"。根据安装向导逐步的安装驱动程序。



在安装过程中 Windows 将出现如图所示的提示框。您必须点击仍然继续按钮 Continue Anyway继续完成驱动程序的安装。

5b 安装打印机驱动程序(Windows Vista)

当计算机提示需要安装驱动程序时,通过安装光盘安装,点击 "Install Driver" 按钮。

计算机开始将驱动程序文件拷贝到硬盘。

您将可以看到如下窗口,点击选择

Install the driver software anyway.

最后,通过USB2.0连接线将设备与计算机连接起来。

